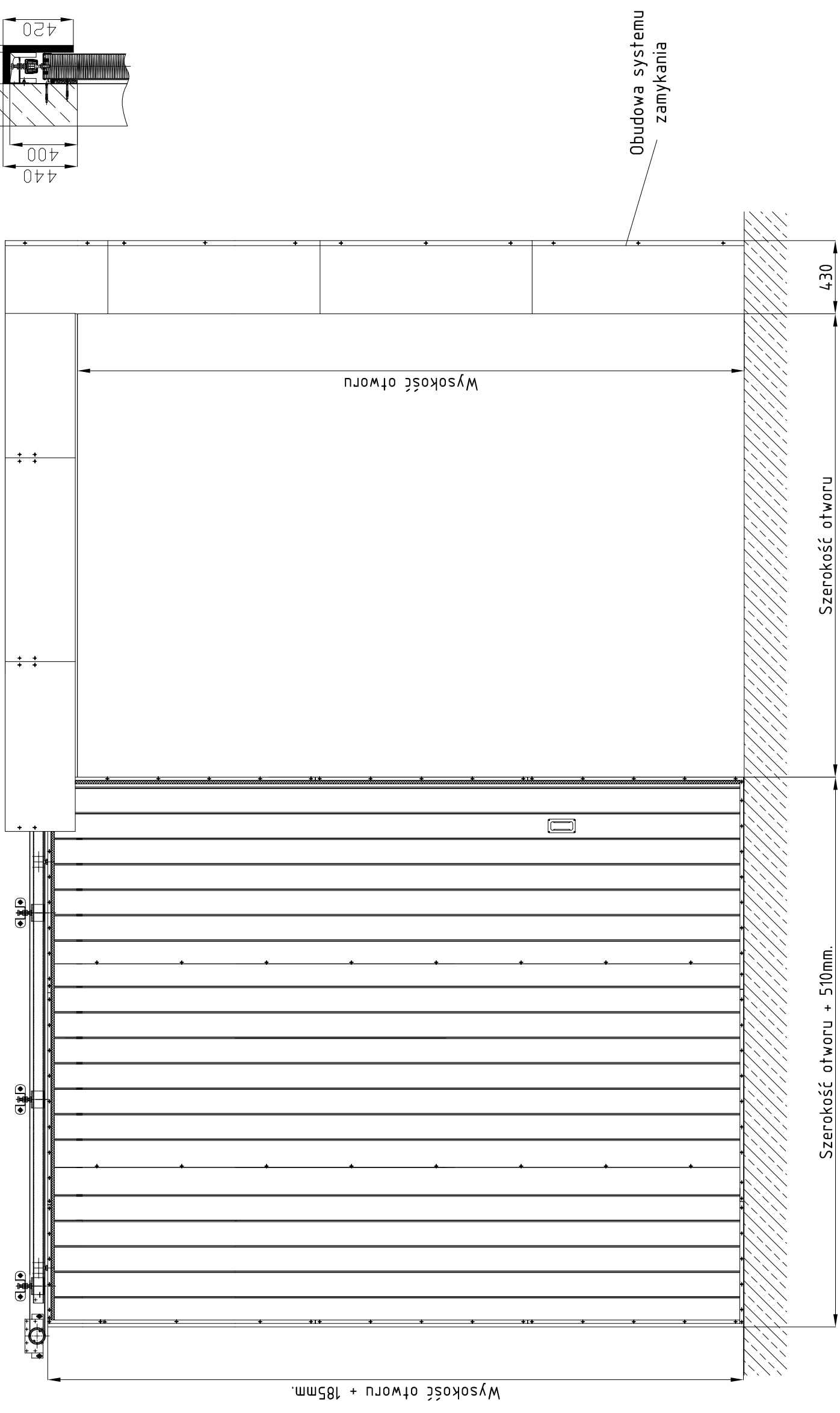
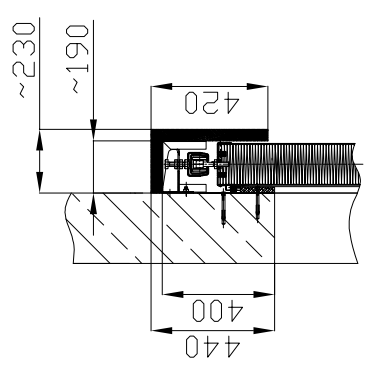
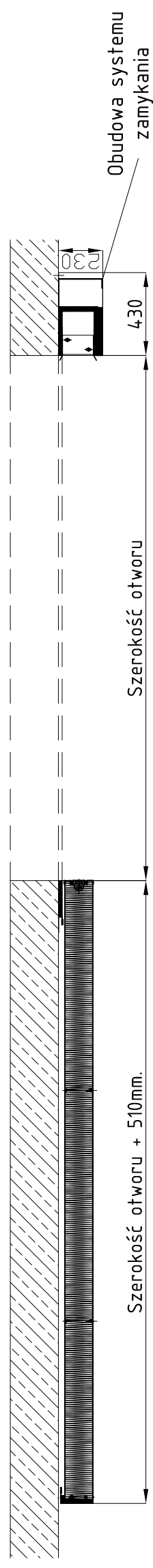


Standardowa brama przeciwpożarowa, przesuwna EF N150 E1120, zamykana na prawo. Przeciwnieżar umieszczony po stronie przemyku.
Ogólne warunki zabudowy.



Obudowa systemu zamykania



Szerokość otworu + 510mm.

Szerokość otworu

Obudowa systemu zamykania