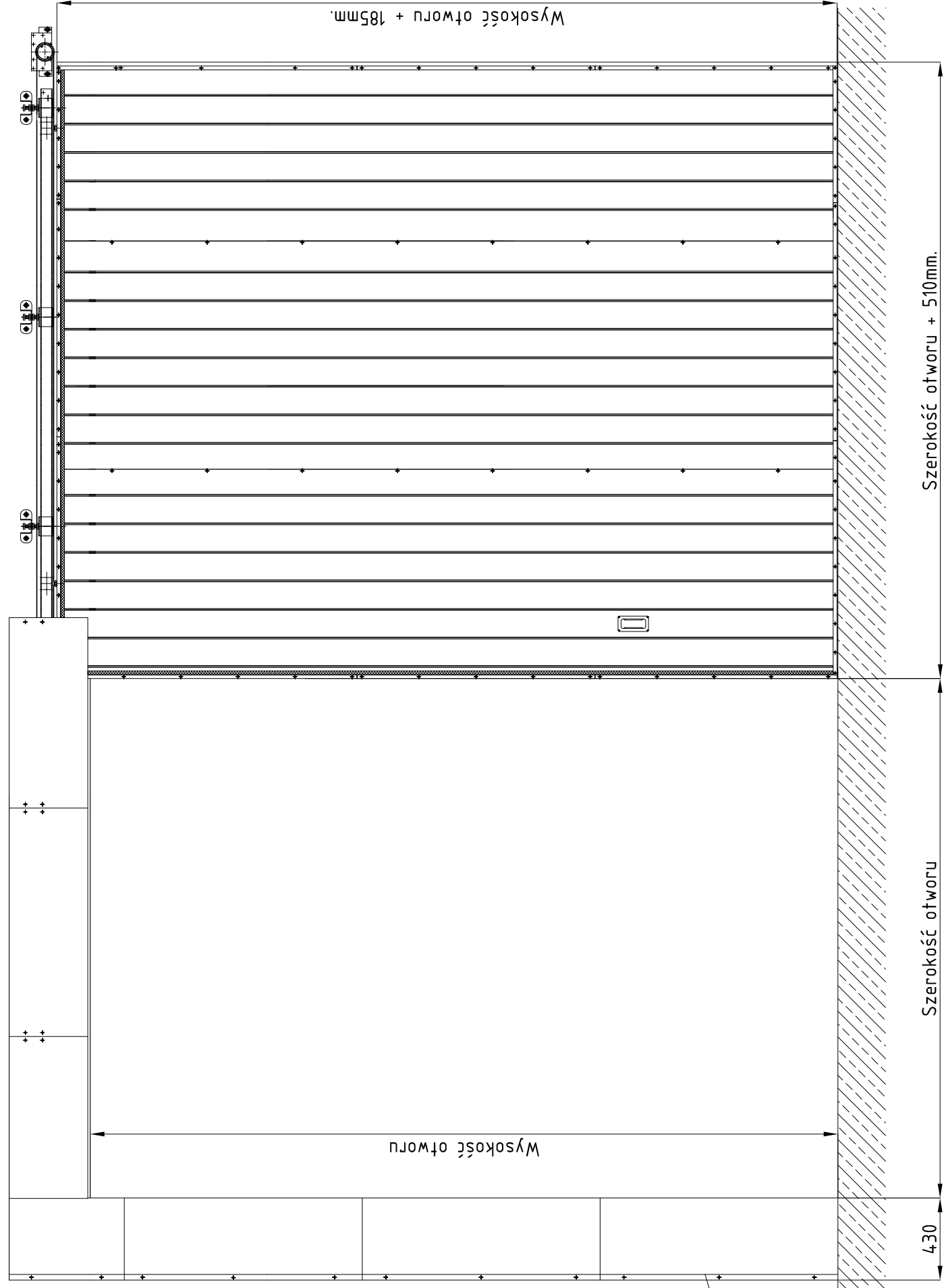
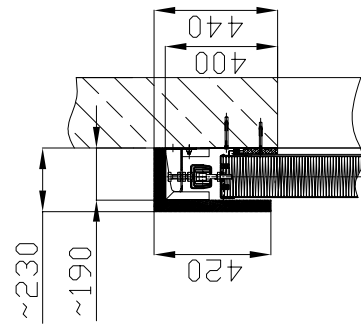
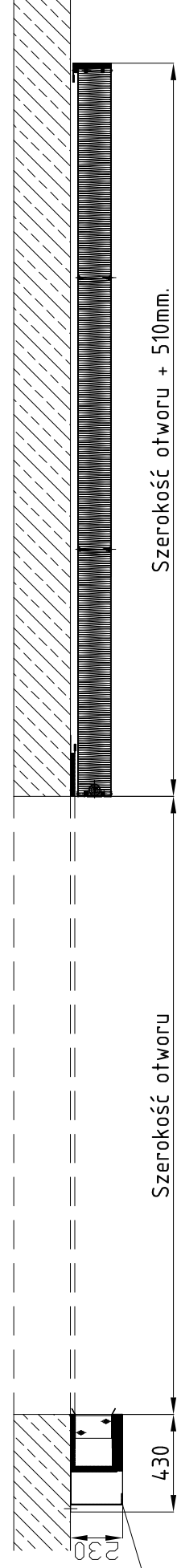


Standardowa brama przeciwpożarowa, przesuwna EF N150 E1120, zamykana na lewo. Przeciwnicieżar umieszczony po stronie przemyku.
Ogólne warunki zabudowy.



Obudowa systemu zamykania



Obudowa systemu zamykania